

Портативный газовый компрессор высокого давления Тип RBS

Портативный газовый компрессор Resato тип RBS предназначен для сжатия газа до давления 1300 бар.

Установка RBS может быть использована не только для создания испытательного давления для тестирования клапанов, фитингов, шлангов, трубопроводов и других сосудов, но также подходит для подачи газа в баллоны, прессы и приводы.

Применение сжатого воздуха как источника энергии имеет ряд преимуществ. Риск перегрева, возникновения искры и, как следствие, пожара значительно сокращается.

В стандартном исполнении установки RBS имеют 8 диапазонов давлений, оснащаются компрессорами одностороннего или двухстороннего действия или двухступенчатыми компрессорами.

Опционально, установка RBS комплектуется механическим самописцем и/или дополнительным датчиком для подключения компьютерной системы регистрации. Полученный график или диаграмма могут быть использованы в качестве отчета о проведенных испытаниях.

Компрессоры Resato

Уникальная конструкция газового компрессора высокого давления с пневматическим приводом делает работу практически бесшумной. Большая подача, надежность и простота обслуживания - это ключевые преимущества уникальной конструкции насоса. Замена уплотнений не требует полной разборки насоса.



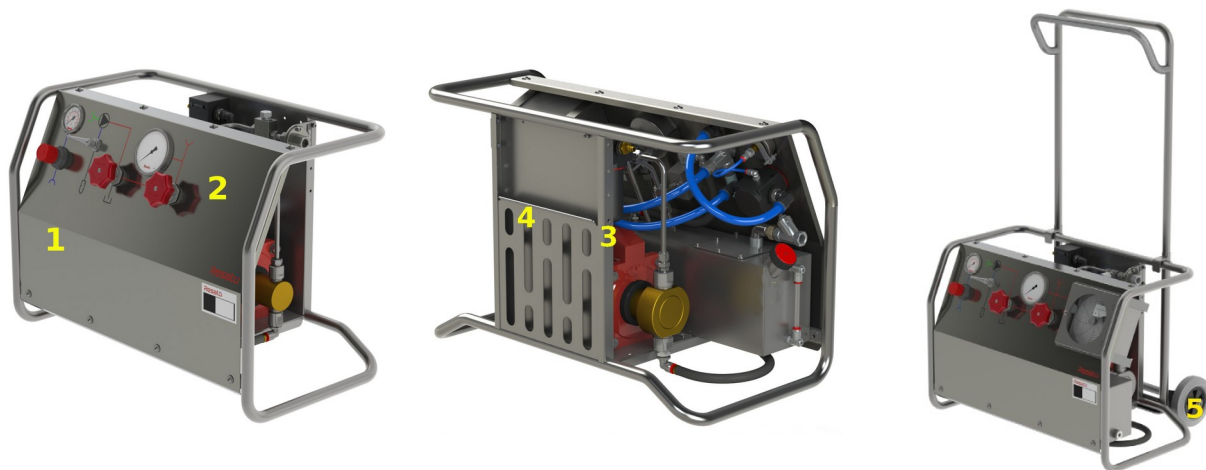
Основные особенности

- ✓ Компактность, легкость перемещения
- ✓ Модульная конструкция
- ✓ Подходит для широкого спектра газов
- ✓ Мнемоническая схема и органы управления на лицевой панели
- ✓ Доказанная надежность в тяжелых условиях эксплуатации

Основные характеристики

- ✓ Давление до 1300 бар / 19 000 psi
- ✓ Длительный срок службы уплотнений
- ✓ Рама из нержавеющей стали
- ✓ Доступна версия АTEX
- ✓ Низкий уровень шума

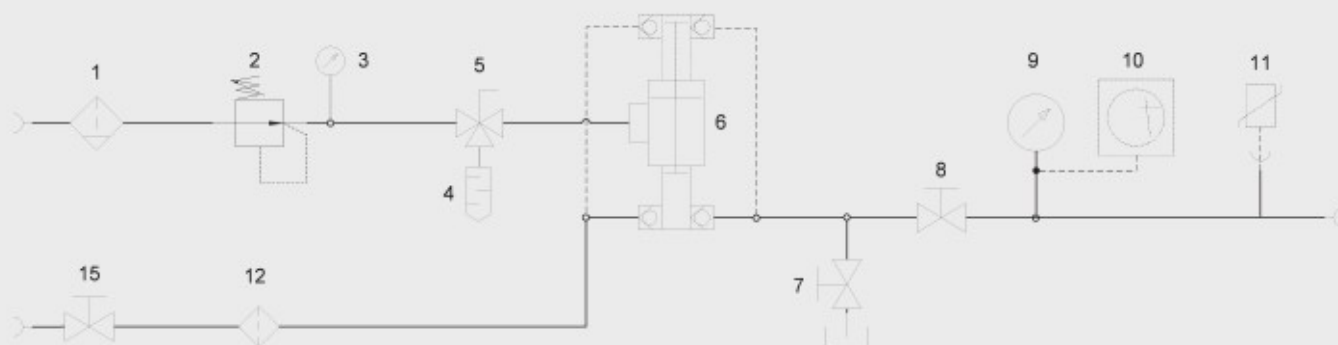
Портативный газовый компрессор высокого давления Тип RBS



Номер	Описание
1	Передняя панель. Заменяется при установке самописца
2	Схема устройства. Наносится гравировкой
3	Контакт заземления АТЕХ
4	Карман для документов
5	Съемная тележка с кронштейном для шлангов (опция)

Портативный газовый компрессор высокого давления Тип RBS

Схема газового компрессора RBS



- | | | |
|-------------------------------|---------------------------------|--------------------------------|
| 1. Воздушный фильтр | 6. Компрессор высокого давления | 11. Выход для датчика давления |
| 2. Регулятор давления воздуха | 7. Клапан сброса | 12. Входной фильтр |
| 3. Воздушный манометр | 8. Изолирующий клапан | 15. Входной клапан |
| 4. Глушитель | 9. Манометр | |
| 5. Входной вентиль | 10. Самописец (опция) | |

Портативный газовый компрессор высокого давления

Тип RBS

Описание установки

Материалы

Все компоненты, такие как клапаны, трубы, фитинги, манометры, рама и самописец изготовлены из нержавеющей стали. Уплотнения изготовлены из тефлона (клапаны), витона (обратные клапаны) и U-PE (плунжерные уплотнения высокого давления). Другие материалы уплотнений и специальные уплотнения доступны по запросу.

Манометр высокого давления

Класс точности 1%, диаметр 100 мм, изготовлен из нержавеющей стали, заполнен глицерином, многослойное безопасное стекло.

Воздушный манометр

Диапазон 0-10 бар / 0-140 psi, класс точности 1,6%, диаметр 63 мм, изготовлен из нержавеющей стали, заполнен глицерином, многослойное безопасное стекло.

Самописец (опция)

Механический самописец, класс точности 2%, изготовлен из нержавеющей стали, диаметр диаграммы 163 мм (6,5 дюймов). Диапазоны соответствуют манометру.

Цифровая система записи (опция)

Состоит из датчика давления, преобразователя и программы для ПК. Генерирует отчеты с графиком сразу после проведения испытаний

Документация

Газовый компрессор RBS поставляется с протоколом испытаний, отчетом о калибровке выходного манометра и дополнительного самописца, а также руководством по эксплуатации и техническому обслуживанию на английском и русском языках.

ОПЦИИ

Пневматический пилотный клапан высокого давления

Пневматический клапан высокого давления остановит компрессор, когда будет достигнуто максимальное заданное давление. Уставка давления регулируется.

Пневматический пилотный клапан низкого давления

Пневматический клапан низкого давления остановит компрессор, когда давление подачи слишком низкое. Эта позволит предотвратить повреждение компрессора из-за слишком низкого давления подачи газа.

Портативный газовый компрессор высокого давления

Тип RBS

Регулятор давления подачи газа

Регулятор давления подачи предотвращает остановку двухступенчатого газового компрессора в случае слишком высокого давления подачи газа. Регулятор снабжен манометром и установлен на входе. Максимальное входное давление 250 бар. Дополнительным вариантом является включение байпасной линии предварительного заполнения с обратным клапаном и предохранительный клапан.

Манометр подачи газа

Диапазон 0-600 бар / 0-8700 psi, класс 1.0% F.S., \varnothing 63 мм полностью из нержавеющей стали, заполнен глицерином и снабжен многослойным защитным стеклом. Сертификат калибровки прилагается.

Контур стабилизации давления

Регулятор высокого давления используется для достижения постоянного и стабильного выходного давления. В случае использования двухступенчатого компрессора с насосом двухстороннего действия система меньше зависит от переменного входного давления. Максимальное входное давление 400 бар / 5800 psi. Максимальное рабочее давление составляет 690 бар / 10 000 psi. Манометр \varnothing 100 мм входит в комплект поставки.

Общее соединение дренажных отверстия

Дренажные отверстия уплотнений высокого давления соединены общим патрубком.

Система сбора и записи данных

Для документирования результатов испытаний устанавливается датчик давления с выходом USB, подключаемый к компьютеру (тип RCR-USB). Система преобразует давление в сигнал для USB входа компьютера и в режиме реального времени создает тестовый сертификат с графиком.

ATEX

Газовые компрессоры RBS могут поставляться в версии, соответствующей стандарту ATEX/94/9/EC. (Группа II, категория 2, зоны G & D).

Портативный газовый компрессор высокого давления

Тип RBS

Обозначения для заказа

Модель	Насос	Коэф. передачи	Тип	Шкала	Выход
RBS	160	5	1 - одностороннего действия 2 - двухстороннего действия	D (двойная)	B

Пример заказа для компрессора одно и двухстороннего действия **RBS-160-5-2-D-B**

Пример заказа для двухступенчатого компрессора **RBS-160-5-30-D-B**

Портативный газовый компрессор высокого давления Тип RBS

Таблица выбора RBS 160

Тип	Козф. передачи	Выходное давление		Подача см ³	Манометр (двойная шкала)		Выходное соединение
		bar	psi		psi	bar	
Одно- сторонний	2,5	18	260	785	по запросу		1/2" NPT-F
	5	35	510	385	по запросу		1/2" NPT-F
	10	70	1 015	200	1 500	100	1/2" NPT-F
	15	115	1 670	125	по запросу		1/4" NPT-F
	30	200	2 900	70	4 000	275	1/4" NPT-F
	40	285	4 130	50	6 000	410	M16x1.5 HP-F
	65	450	6 450	30	10 000	690	M16x1.5 HP-F
	115	800	11 600	18	15 000	1 030	M16x1.5 HP-F
	180	1 245	17 910	11	25 000	1 720	M16x1.5 HP-F
Двух- сторонний	2,5	18	260	1 570	по запросу		1/2" NPT-F
	5	35	510	770	по запросу		1/2" NPT-F
	10	70	1 015	400	1 500	100	1/2" NPT-F
	15	115	1 670	250	по запросу		1/4" NPT-F
	30	200	2 900	140	4 000	275	1/4" NPT-F
	40	285	4 130	100	6 000	410	M16x1.5 HP-F
	65	445	6 450	60	10 000	690	M16x1.5 HP-F
	115	800	11 600	36	15 000	1 030	M16x1.5 HP-F
	180	1 245	17 910	23	25 000	1 720	M16x1.5 HP-F
Двух- ступен- чатый	2,5-5	18	260	785	по запросу		1/2" NPT-F
	5-15	115	1 670	365	по запросу		1/2" NPT-F
	5-30	200	2 900	385	4 000	275	1/2" NPT-F
	15-30	250	3 625	125	4 000	275	1/4" NPT-F
	15-65	450	6 450	125	10 000	690	1/4" NPT-F
	30-65	535	7 760	70	10 000	690	1/4" NPT-F
	30-115	805	11 670	70	15 000	1 030	1/4" NPT-F
	30-180	1 250	18 125	70	25 000	1 720	1/4" NPT-F
	65-180	1 330	192 855	30	25 000	1 720	M16x1.5 HP-F

Портативный газовый компрессор высокого давления Тип RBS

Таблица выбора RBS 200

Тип	Козф. передачи	Выходное давление		Подача см ³	Манометр (двойная шкала)		Выходное соединение
		bar	psi		psi	bar	
Двух- сторонний	2,5	18	260	2 450	по запросу		1/2" NPT-F
	4	28	405	1 570	по запросу		1/2" NPT-F
	8	55	795	770	по запросу		1/2" NPT-F
	15	110	1 595	400	по запросу		1/4" NPT-F
	25	175	2 540	250	по запросу		1/4" NPT-F
	45	310	4 495	140	6 000	410	M16x1.5 HP-F
	65	445	6 450	100	10 000	690	M16x1.5 HP-F
	100	695	10 080	60	15 000	1 030	M16x1.5 HP-F
Двух- ступенча- тый	2,5-4	45	650	1 225	по запросу		1/2" NPT-F
	4-15	115	1 670	785	по запросу		1/2" NPT-F
	15-45	325	4 715	200	6 000	410	1/4" NPT-F
	15-65	450	6 450	200	10 000	690	1/4" NPT-F
	25-65	485	7 030	125	10 000	690	1/4" NPT-F
	25-100	710	10 295	125	15 000	1 030	1/4" NPT-F
	45-100	725	10 295	70	15 000	1 030	1/4" NPT-F
	65-180	1 330	19 285	50	25 000	1 720	M16x1.5 HP-F

Портативный газовый компрессор высокого давления

Тип RBS

ЗАКАЗ ОПЦИЙ

Тип RBS	Пилотный клапан	Дренаж для сбора утечек	Регулятор входного давления	Манометр входного давления
RBS-160-5-2-D-B	/HPV — выходной /LPV — входной	/LH	/SPR /SPRBP - с байпасом	/GSG
Самописец		Система сбора и записи данных	Регулятор выходного давления	ATEX исполнение
/BR - бар /PR - psi	0 - 15 мин 1 - 1 час 4 - 4 часа 8 - 8 часов 24 - 24 часа	/RCR-USB	/CPC400 - 400 bar /CPC700 - 700 bar	/EX

Пример заказа: **RBS-160-5-2-D-B/LPV/EX**

АКСЕССУАРЫ

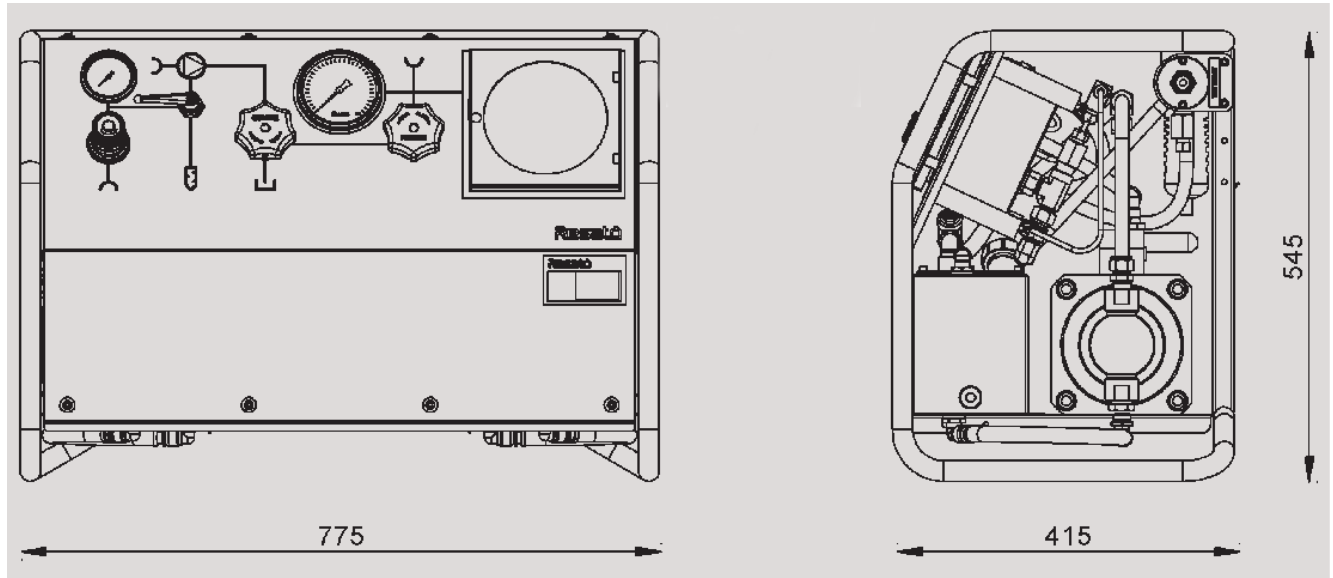
Шланги и адаптеры

Тип	Коеф передачи	Шланг	Адаптер		
160	115	<ul style="list-style-type: none"> • Длина 5 м • ID 5 мм, OD 11,2 мм 	FU2-AMT-16 <ul style="list-style-type: none"> • 3/4"-16 UNF fem x1/4" NPT-male • Макс. рабочее давл. 1600 bar / 23 000 psi • Нержав. сталь 		
	180				
	255			<ul style="list-style-type: none"> • Максимальное рабочее давление 1800 bar / 26 000 psi 	
200	100	<ul style="list-style-type: none"> • Наконечники 3/8"-24 UNF • Включая фитинги MU2-10 и MU2-11 	FU2-BMT-10 <ul style="list-style-type: none"> • 3/4"-16 UNF fem x3/8" NPT-male • Макс. рабочее давл. 1000 bar / 23 000 psi • Нержав. сталь 		
	180			<ul style="list-style-type: none"> • Включая тест-сертификат 	FU2-CMT-07 <ul style="list-style-type: none"> • 3/4"-16 UNF fem x1/2" NPT-male • Макс. рабочее давл. 700 bar / 23 000 psi • Нержав. сталь
	280				

Портативный газовый компрессор высокого давления

Тип RBS

Габариты



СПЕЦИФИКАЦИЯ

Воздух

Потребление, максимальное
Соединение
Давление, максимальное
Воздух*
Фильтрация
Стандарт качества

3 нл3/мин
1/2" BSP Female
7 бар
Сухой, фильтрованный, без масла
20 мкм
ISO 8573-1 Class 2.3.2.

Соединения высокого давления

Выход
Подвод газа
(F1: P160 - 10/20/30 & P200 — 30)
(F2: P160 - 40+ & P200 - 45+)

1/2" NPT-F, 1/4" NPT-F or M16x1,5 HP-F
1/2" NPT-F, 1/4" NPT-F, F1(M16x1,5 HP-F)
или F2 (M20x1,5 HP-F)

Рабочая среда

Соединение
Тип**
Очистка
Коэф. вязкости
Температура

1/2" BSP Female
Воздух, азот, аргон
ISO 4406 - 14/9
1,10 - 3 to 1 Pa.s
-10 - +60 °C

* Компрессор имеет смазку на весь срок службы. Если используется воздух с маслом, его следует использовать весь срок службы системы.

** Использование других газов требует согласования с Resato